



*STABILNA KONSTRUKCJA WSPÓŁPRACY*







# MODEL 2009



SB400



SB700



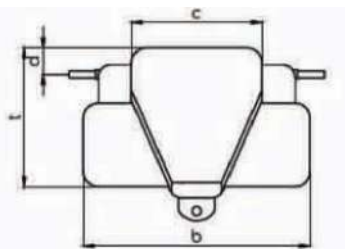
SB1000



SB1300/1600

- UNIWERSALNY BALAST „TUZ” NA PRZÓD LUB TYŁ
- ODBLASKI DLA LEPSZEJ WIDOCZNOŚCI
- UCHWYT DOLNEGO ZAWIESZENIA DLA KAT. 2 I KAT. 3
- WAGA DO 2000 KG

Model	waga (kg)	wymiar b (mm)	wymiar c (mm)	wymiar d (mm)	wymiar t (mm)	wysokość (mm)
SB400	400	900	500	100	550	420
SB700	700	1080	500	110	600	600
SB1000	1000	1350	550	110	630	610
SB1300	1300	1500	550	110	670	700
SB1600	1600	1500	550	110	670	700



## DOSTĘPNE KOLORY

ZIELONY  
(John Deere)

CZERWONY  
(Mc Cormic, Case, Zetor)

SZARY JASNY  
(Claas)

SZARY CIEMNY  
(Fendt)

CZARNY



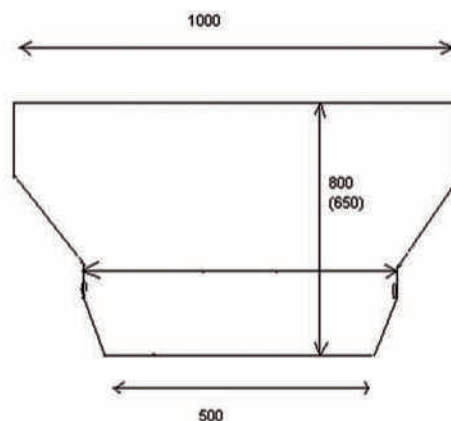
# MODEL 2012



## NOWY MODEL 2012

- METALOWY PŁASZCZ
- WYKRĘCANE I WYMIENNE UCHWYTY DOLNEGO ZAWIESZENIA
- ZACZEP ZDEJMOWANY, WKRĘCANY - OPCJA

PODANE WYMIARY  
DOTYCZĄ WAGI  
OD 900 KG DO 1500 KG



## DOSTĘPNE KOLORY

ZIELONY  
(John Deere)

CZERWONY  
(Mc Cormic, Case, Zetor)

SZARY JASNY  
(Claas)

SZARY CIEMNY  
(Fendt)

CZARNY





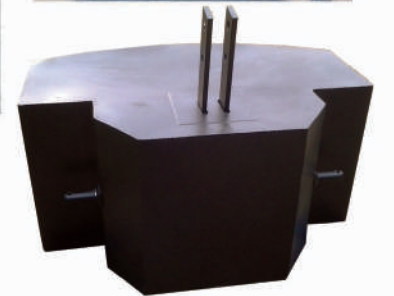
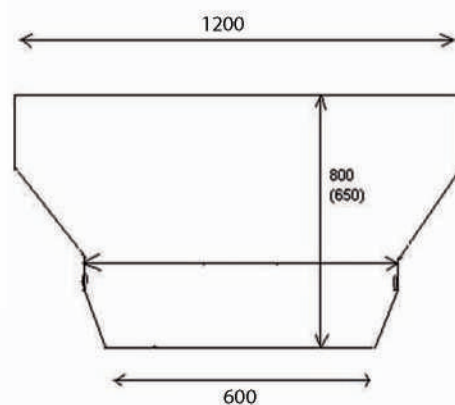
MODEL 2012



## NOWY MODEL 2016T

- METALOWY PŁASZCZ
- ZACZEP ZDEJMOWANY, WKRĘCANY - OPCJA

PODANE WYMIARY  
DOTYCZĄ WAGI  
OD 900 KG DO 1500 KG



## DOSTĘPNE KOLORY

ZIELONY  
(John Deere)

CZERWONY  
(Mc Cormic, Case, Zetor)

SZARY JASNY  
(Claas)

SZARY CIEMNY  
(Fendt)

CZARNY



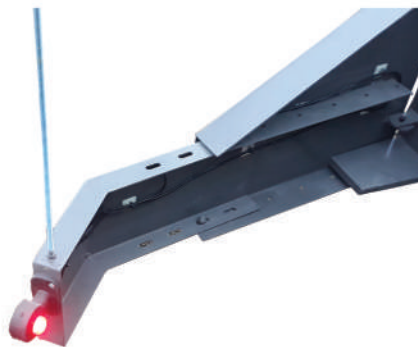
# PRZEDNI PROTEKTOR

## WERSJA PODSTAWOWA PRZEDNIEGO PROTEKTORA – OCHRONA NAJAZDOWA Z REGULOWANYM OBCIĄŻENIEM



- Całkowita waga wersji podstawowej 200 kg
- Całkowita waga z płytami balastowymi 1100 kg
- Ochrona aktywna i pasywna bezpieczeństwa w ruchu drogowym
- Możliwość regulacji bocznych ramion od 2,4 m do 3 m z zabezpieczeniem
- Zapewnienie lepszej orientacji użytkownikowi dzięki prętom zarysowym
- Odblaskowa folia ostrzegawcza

### OŚWIETLENIE BOCZNE



- Oświetlenie przednie, zarysowe - LED, z gniazdem 7-pol podnoszące widoczność na drodze
- Instalacja na szybkozłączach hermetycznych prosta w montażu

### OBCIĄŻENIE BALASTOWE - KAFLOWE



- Płyta balastowa o wadze 90 kg
- Montaż optymalnie 10 kafli stalowych po 90 kg
- Ułatwiony montaż kafli dzięki uchwytom
- Montaż kafli stalowych na prowadnicach stalowych z zabezpieczeniem





# MULTIBALAST

## MULTIBALAST – OCHRONA NAJAZDOWA Z PRAKTYCZNĄ SKRZYNKĄ NARZĘDZIOWĄ I OŚWIETLENIEM



- Waga balastu w przedziale od 400 kg do 1800 kg
- Możliwość dowolnej konfiguracji balastu w 3 opcjach: skrzynka narzędziowa, skrzynka narzędziowa z oświetleniem lub łącznie ze zderzakiem przednim
- Praktyczna skrzynka narzędziowa
- Ochrona aktywna i pasywna bezpieczeństwa w ruchu drogowym
- Możliwość regulacji bocznych ramion od 2,8 m do 3,8 m z zabezpieczeniem
- Zapewnienie lepszej orientacji użytkownikowi dzięki prętom zarysowym
- Odblaskowa folia ostrzegawcza

## OŚWIETLENIE BOCZNE



- Oświetlenie przednie, zarysowe - led, z gniazdem 7-pol podnoszące widoczność na drodze
- Instalacja na szybkozłączach hermetycznych prosta w montażu



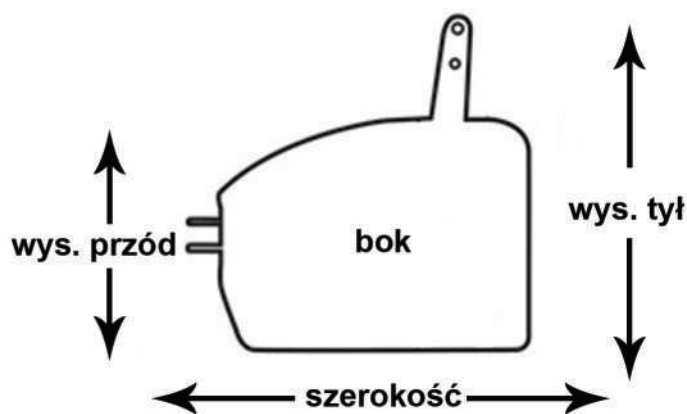
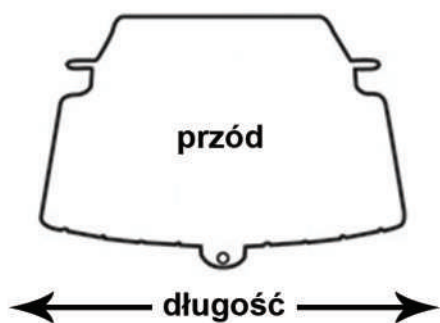
# BALAST BLOKOWY Z MAGNETYTEM



Balast z dodatkiem magnetytu to nowy model obciążnika firmy SBG. Obciążniki przednie SBG z dodatkiem magnetytu i w obudowie stalowej to prócz oryginalnego wzornictwa również jakość i innowacja. Magnetyt bowiem posiada większą gęstość niż żelbet, co sprawia, że osiąga maksymalne obciążenie przy małej objętości. Jest to korzystna cenowo alternatywa dla żeliwnych obciążników przednich, dodatek magnetytu to minimalizacja objętości przy maksymalizacji obciążenia.

## WYMIARY

Warianty	Długość (cm)	Szerokość (cm)	Wys. przód (cm)	Wys. tył (cm)	Waga (kg)
Wariant 1	100	50	35	40	400, 500, 600
Wariant 2	100	65	50	55	700, 800, 900
Wariant 3	100	70	55	60	1000, 1200, 1300
Wariant 4	100	75	60	65	1400, 1500, 1800



## DOSTĘPNE KOLORY

ZIELONY  
(John Deere)

CZERWONY  
(Mc Cormic, Case, Zetor)

SZARY JASNY  
(Claas)

SZARY CIEMNY  
(Fendt)

CZARNY



SBG Sp. z o.o.  
biuro@sbg-balasty.pl  
tel./fax 71 31 90 026  
www.sbg-balasty.pl